

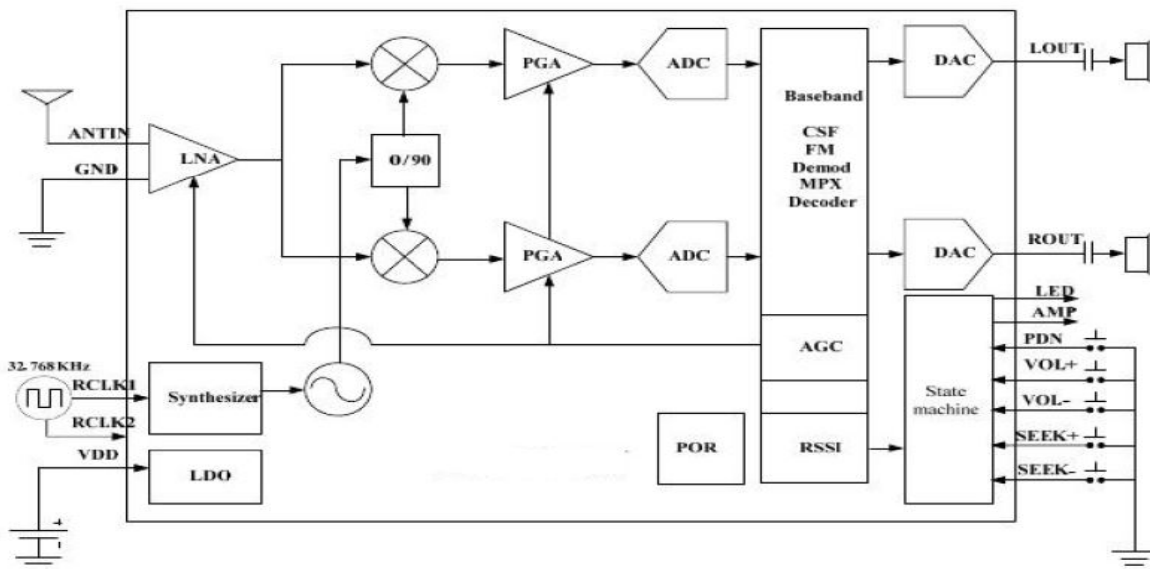
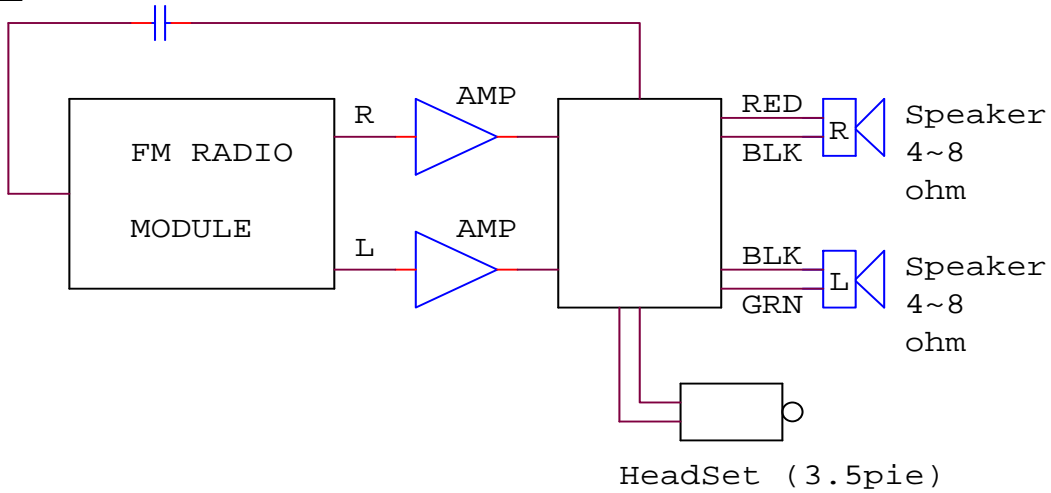
FM Digital Radio Module

1. Model : FM Digital Radio Module (KB1616)

2. 규격과 특징 :

- *. **고 출력 스피커 구동 디지털 회로 구조로 만들어진 FM Radio를 이해하고 실습하는데 편리하게 설계 됨.**
- *. FM 수신 주파수 대역 : 87.5Mhz ~ 108Mhz.
- *. 인가전원 : DC 6 ~12 Volts. (5.0 Volts 정 전압 회로가 보드 내에 실장 되어있다).
- *. 소비전류 : 10mA / STANDBY, MAX : 1A / (스피커로 음량 최대 출력할 경우 많은 전류가 요구된다) .
- *. 방송 주파수를 디지털로 선택하기 위한 스위치 실장 (S+, S-).
- *. 스테레오 오디오 출력의 음량을 디지털로 조절하기 위한 디지털 볼륨 스위치 실장 (VR+, VR-).
- *. Headset 단자 실장 : 3.5파이 스테레오. (볼륨을 낮추어서 사용 하세요)
- *. 오디오 최대 출력 : 6 Watt / L+R, 10% THD, 4 옴 스피커.-----**6W /L+R 오디오 앰프 실장 됨.**
- *. 고 품질 FM Radio 수신기의 오디오 출력을 실장 된 스테레오 HiFi 앰프로 오디오 출력함 .

3. 구성 도

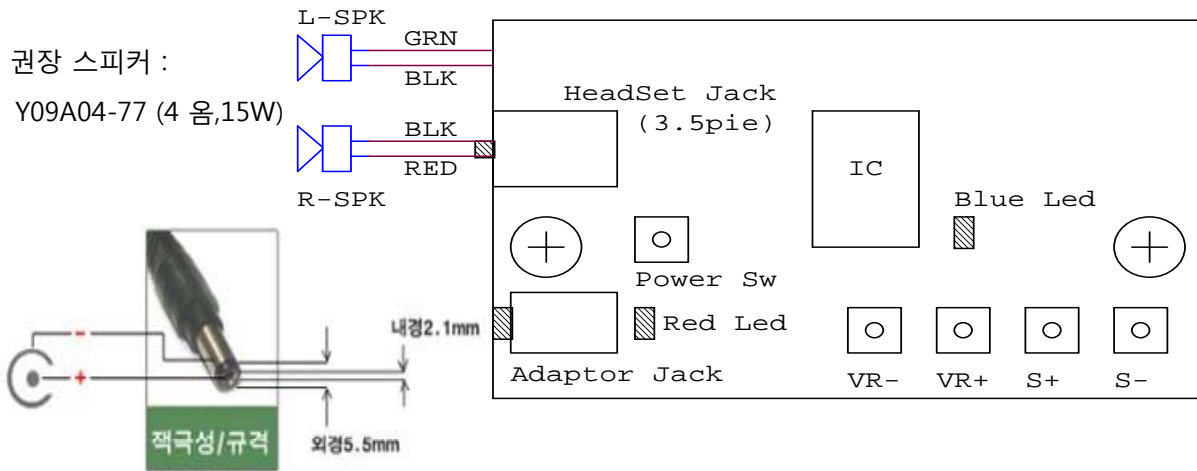


3. 실 제품 사진 (보드 크기 : L60mm X W33mm X H12.5mm)



4. 동작 설명 (권장 전원 아답터 : HU10467-11002A)

- * 전원 LED : Blue
- * Radio 동작 LED : RED
- * Channel Up key : S+ (누를 때마다 방송 수신 주파수가 높아진다).
- * Channel Dn key : S- (누를 때마다 방송 수신 주파수가 낮아진다).
- * ON & OFF 스위치 : 전원 인가 후 누르면 켜진다. 다시 누르면 꺼진다.
- * 볼륨 스위치 : VR + , VR-
- * 수신 감도를 좋게 하려면 스피커 선을 길게 하여 방송이 잘 잡히게 고정 시킨다.
(스피커 선이 안테나로 사용 됨)



5. 연락처

- * 홈 페이지 : www.avmart.co.kr
- * 전화 : 02 6443 4703
- * 주소 : 서울 금천구 가산동 345-90, 한라시그마밸리 703, (주)케이벨
- * 대량 구매 시 가격 협상 가능 함
- * 권장 소비자 가격 : ₩39,000원 (부가세 별도)
- * E-Mail : kbell@k-bell.co.kr